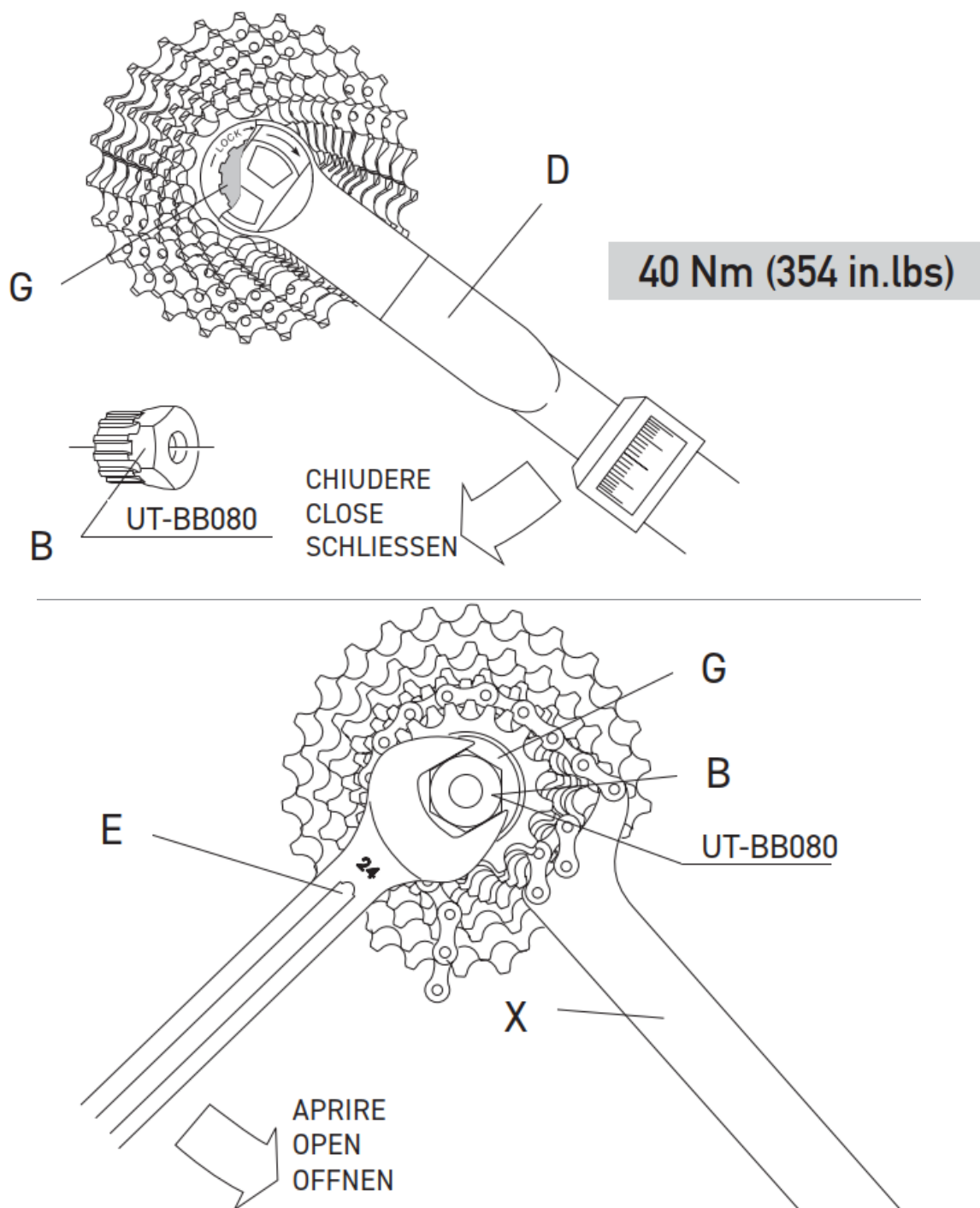


KAZETOVÉ 12. KOLEČKO CAMPAGNOLO SUPER RECORD WRL (montáž, údržba)

UPOZORNĚNÍ: kazeta je kompatibilní výhradně s ořechem typu N3W

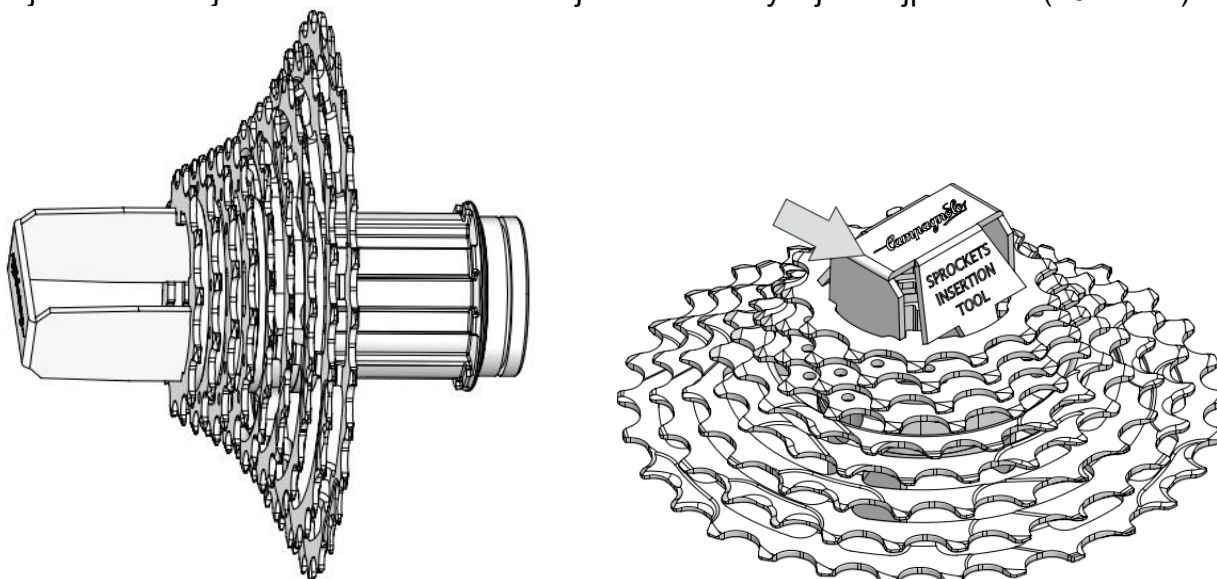
I. Montáž a demontáž

Pro všechny úkony související s montáží a demontáží pastorků je vhodné níže vyobrazené nářadí (není obsaženo v balení):

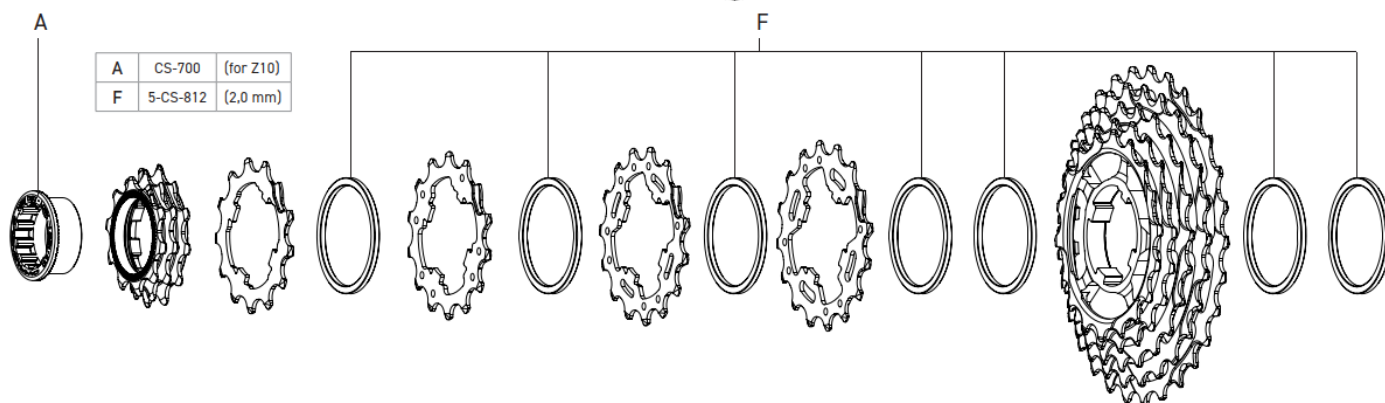
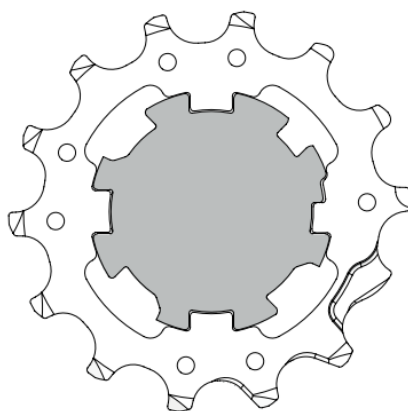


- řetězový klíč (obr. X), 24 mm klíč (obr. E), momentový klíč, utahovací monet 40 Nm (obr. D), přípravek UT-BB080 k montáži/demontáži závěrné matice (obr. B)

- Abyste předešli vážnému poškození kazetového kolečka, používejte k montáži pouze nářadí k tomu určené!
- Pastorky jsou předmontovány a usazeny na kartonovém nosiči. Tento nasuňte na náboj (na zadní straně volnoběhu) - do drážek – pastorky přesuňte na tělo volnoběhu a kartonový nosič sejměte z náboje. Následně na tělo náboje nasuňte zbývající trojpastorek (10-11-12).



- Pokud montujete pastorky bez kartonového nosiče, jejich správné usazení Vám usnadní asymetrické drážky (obr. 6.), stejné, jako drážky na náboji. Proto je zde jen jediná možnost polohy umístění pastorků.



10 - 25	A	10-11-12	13	F	14	F	15	F	16	F	F	17-19-21-23-25	F	F
10 - 27	A	10-11-12	13	F	14	F	15	F	16	F	F	17-19-21-24-27	F	F
10 - 29	A	10-11-12	13	F	14	F	15	F	16	F	F	18-20-23-26-29	F	F

- Montáž proveďte za použití přípravku UT-BB080 a momentového klíče. Utáhněte závěrnou matici kazety (obr. A), která je součástí kazety, a to utahovacím momentem 40 Nm.
- Pro demontáž použijte řetězový klíč (obr. X), kterým zafixujete kazetu. Následně za pomoci přípravku UT-BB080 a stranového klíče 24 mm povolte závěrnou matici.

II. Upozornění a údržba

- Používejte pouze originální pastorky a podložky určené pro Vaši kazetu!
 - Vymezovací podložky jednotlivých pastorků jsou identické. Dodržujte jejich správné umístění!
 - Když montujete jednotlivé pastorky, dbejte na jejich správné pořadí.
 - Používejte výhradně závěrnou matici dodávanou s kazetou
 - Každých 1000 km či každých 6 měsíců (podle toho, co nastane dříve) zkontrolujte správné dotažení Vaší kazety.
 - Pokud kazeta jeví známky opotřebení, vyměňte ji za novou.
- **Kolo nikdy nemyjte tlakovou vodou! Takovýto způsob údržby má za následek pronikání vody do ložisek a vnitřních mechanismů komponentů, což může způsobit jejich nevratné poškození. Kolo otírejte hadrem namočeným ve vodě s neutrálním čisticím přípravkem.**



Většina montážních a servisních úkonů vyžaduje specializované znalosti, speciální nářadí a zkušenosti. Obecné znalosti nemusí být dostačující ke správné montáži, seřízení, či servisu komponentu. V případě, že si nejste 100% jisti, že montáž/seřízení/servis jste schopni provést sami, obraťte se, prosím, na specializovaný servis.

VÝROBCE: CAMPAGNOLO s.l.r. Via della Chimica 4, Vicenza, 361 00, Itálie, www.campagnolo.com

DOVOZCE: ŠÍRER s.r.o., Vít. Hálek 368, Beroun, 266 01, Česká Republika, campagnolo@sirer.cz