

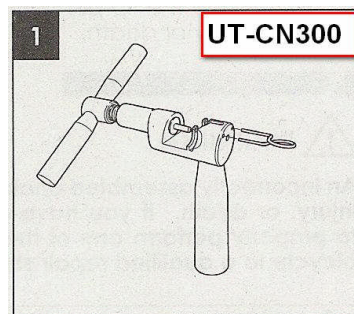
ŘETĚZ C11 CAMPAGNOLO

(montáž, seřízení, údržba)

1. MONTÁŽ ŘETĚZU

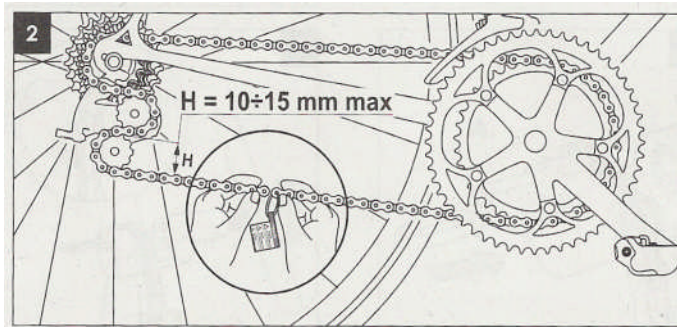
Montáž a demontáž řetězu musí být prováděna výhradně nýtovačem Campagnolo (**UT-CN300**, viz. **obr.1**).

(montážní video [ZDE](#))



VAROVÁNÍ: nesprávně namontovaný řetěz se může nečekaně rozpojit, což může vést k poškození kola či vážnému zranění. Jestliže si nejste jisti tím, že dokážete řetěz správně spojit, svěřte jeho montáž raději autorizovanému servisu.

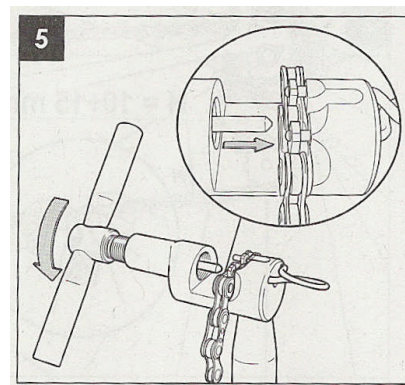
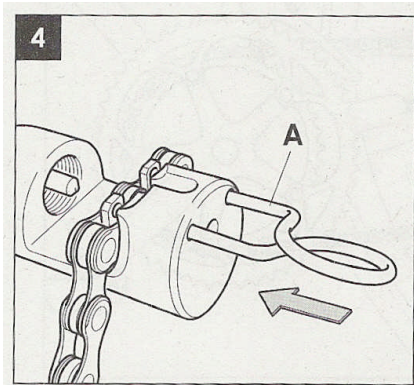
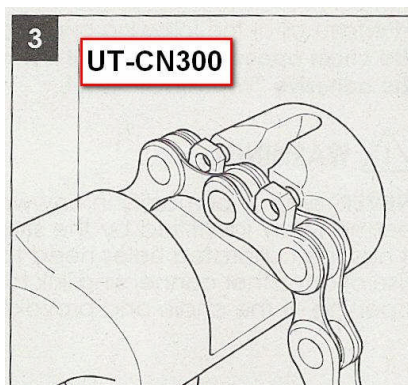
Určete správnou délku řetězu tak, že usadíte řetěz na nejmenší pastorek a nejmenší převodník. Změřte rozměr H (**obr.2**), který by neměl přesáhnout 10-15mm.



POZOR! Řetěz zkracujte vždy pouze ze strany, která **není označena** identifikační značkou.

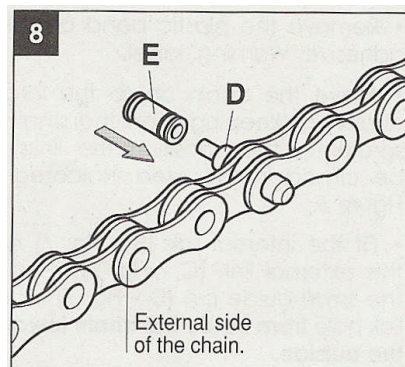
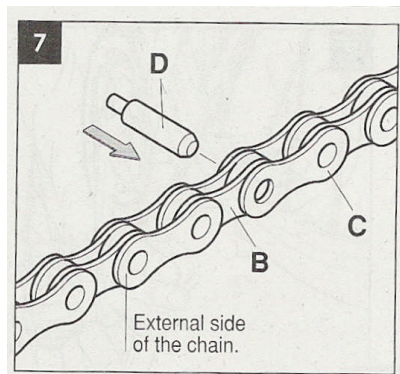
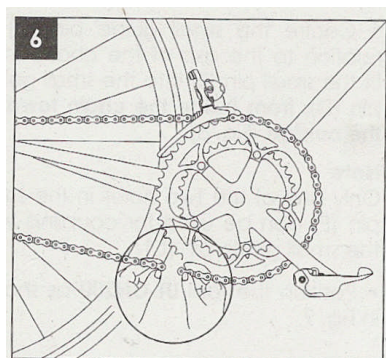
Zkraťte řetěz následujícím způsobem:

- vložte článek řetězu v místě kde má být řetěz zkrácen do nýtovače UT-CN300 (**obr.3**)
- vložte segment, který zajistí „nepohyblivost“ řetězu při nýtování (**obr.4**)
- utahujte nýtovač tak dlouho až dojde k úplnému uvolnění spojovacího článku (**obr.5**)



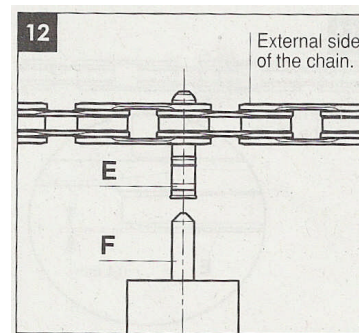
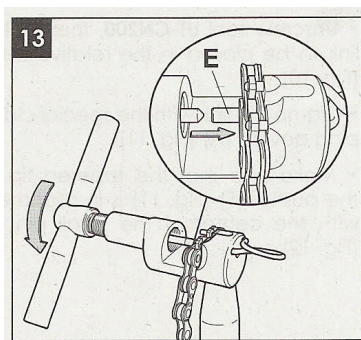
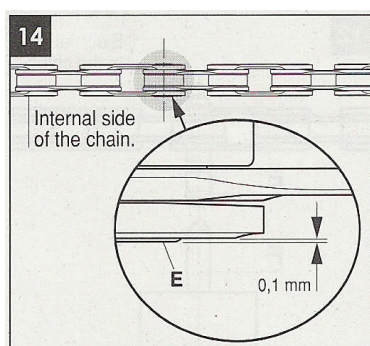
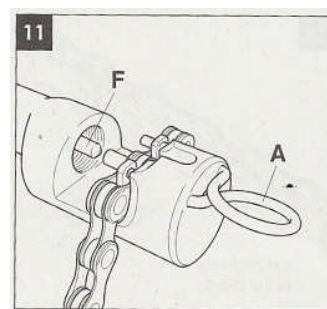
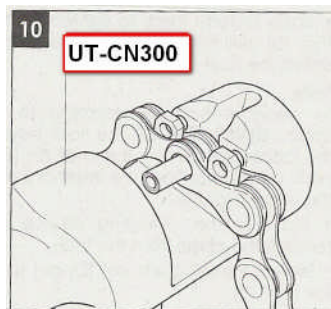
Příprava na nýtování řetězu.

- odstraňte označení z konce řetězu
- umístěte řetěz na velký převodník a zároveň na nejmenším pastorek (**obr. 6**)
- vsuňte vnitřní článek do článku vnějšího (**obr. 7**)
- vložte zaváděcí čep (**obr.7-D**) do otvoru v řetězovém článku z **vnitřní strany řetězu**.
- vystředte zaváděcí čep (D) ve vztahu k ose řetězu a pak umístěte spojovací čep (E) na čep zaváděcí, opět z **vnitřní strany řetězu** (**obr. 7**)
- spojovací čep (**obr.8-E**) lze nasadit na zaváděcí čep (**obr.8-D**) pouze z jedné strany



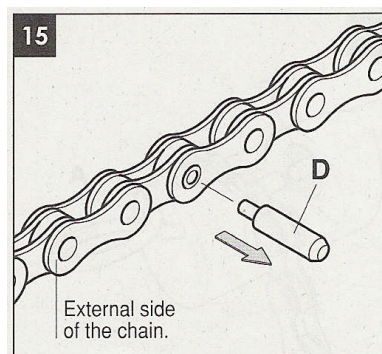
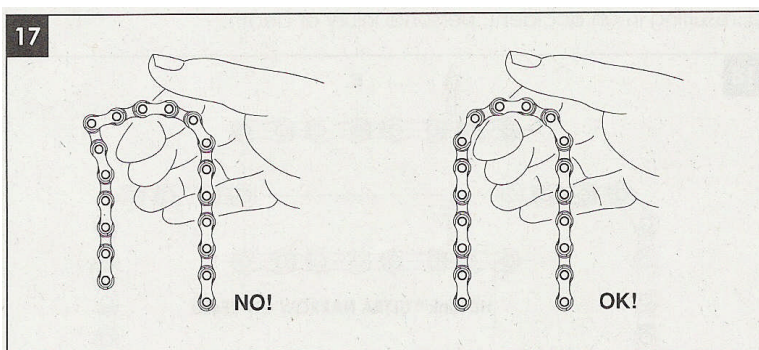
Nýtování řetězu

- poloha nýtovače při nýtování je zobrazena na **obr.9**
- vyšroubováním uvolněte nýtovač UT-CN300 a potom do něj umístěte řetěz tak jak ukazuje **obr.10**
- vložte segment, který zajistí „nepohyblivost“ řetězu při nýtování (**obr.11-A**)
- ujistěte se, že špička nýtovače (**obr.11-F**) směřuje na střed spojovacího čepu (**obr.12-E**)
- utahujte nýtovač standardní silou (**obr.13**) dokud spojovací čep neprosteoupí otvorem v řetězovém článku
- **nikdy neutahujte nýtovač za označení „STOP“**, zabráníte tak nevratnému poškození řetězu
- spojovací čep by měl vystupovat cca 0,1mm z vnitřní strany řetězu (**obr.14**)



Dokončení

- odstraňte segment, který zajišťoval „nepohyblivost“ řetězu při nýtování a poté celý nýtovač
- odstraňte zaváděcí čep z řetězového článku (**obr.15**).
- na vnější straně řetězu bude ze spojovacího článku vyčnívat malá část spojovacího čepu **POZOR!** Tento výstupek žádným negativním způsobem neovlivňuje funkčnost řetězu. **Nikdy se tento výstupek nepokoušejte odstranit!**
- ujistěte se, že se spoj a ostatní články řetězu ve spojích lehce ohýbají a nevykazují žádný odpor (**obr.17**).
- jestliže se některý z článků neohýbá, uvolněte jej bočními prohyby řetězu



2. ROZPOJENÍ ŘETĚZU

Jestliže dojde k situaci kdy je nutné řetěz rozpojit a opětovně spojit, použijte výhradně nýtovač Campagnolo (UT-CN300) společně se spojovací sadou (CN-RE300).

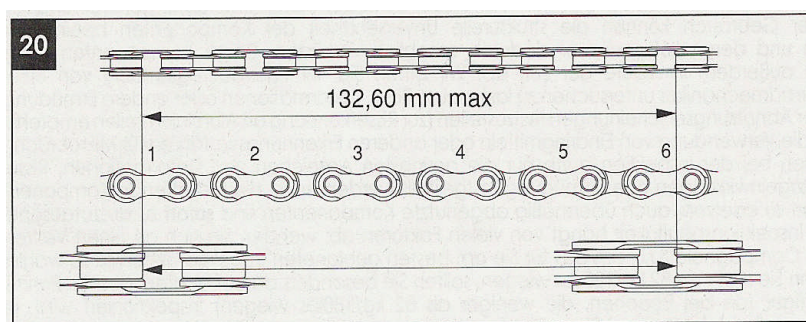
- připravte si spojovací sadu (označení HD-link)
- na řetězu najdete spojovací čep, který byl použit ke spojení řetězu
- při zkracování řetězu postupujte podle kroků z první části „MONTÁŽ ŘETĚZU“ (**obr.3, 4,5**)
- spojte řetěz za pomoci použití spojovací sady (HD-LINK). Zaváděcí a nýtovací čepy umístěte tak jak je ukázáno na **obr.3**
- **nejdříve spojte pouze jeden ze dvou článků** tak, že budete následovat postup popisovaný v 1. části MONTÁŽ ŘETĚZU“ (**obr.8,9,10,11,12,13,14,15**).
- nyní stejným způsobem uzavřete i druhý čep
- na vnější straně řetězu bude ze spojovacího článku vyčnívat malá část spojovacího čepu **POZOR!** Tento výstupek žádným negativním způsobem neovlivňuje funkčnost řetězu. **Nikdy se tento výstupek nepokoušejte odstranit!**
- ujistěte se, že se spoj a ostatní články řetězu ve spojích lehce ohýbají a nevykazují žádný odpor (**obr. 17**).
- jestliže se některý ze článků neohýbá, uvolněte jej bočními prohyby řetězu

3. ÚDRŽBA ŘETĚZU

- vyvarujte se jakýchkoliv úprav řetězu. Toto počínání by mohlo zapříčinit nečekané rozpojení řetězu, což může vést k poškození kola či vážnému zranění.
- k čištění řetězu používejte pouze čistou a suchou textilii. Vyvarujte se používání rozpouštědel, používejte pouze neutrální čistidla
- k mazání řetězu používejte pouze speciální oleje určené výhradně k tomuto účelu

4. VÝMĚNA ŘETĚZU

Životnost řetězu se pohybuje mezi 3000km až 8000km, v závislosti na jeho používání a kvalitě údržby. Používejte proto kvalitní a přesné měrky řetězů. Měření provádějte na různých částech řetězu. Správné měření vzdálenosti je znázorněno na **obr.20**. Jestliže při jakémkoli měření naměříte rozměr větší než 132,60mm je **nezbytně nutné řetěz okamžitě vyměnit**.



Většina montážních a servisních úkonů vyžaduje specializované znalosti, speciální nářadí a zkušenosti. Obecné znalosti nemusí být dostačující ke správné montáži, seřízení, či servisu komponentu. V případě, že si nejste 100% jisti, že montáž/seřízení/servis jste schopni provést sami, obraťte se, prosím, na specializovaný servis.

VÝROBCE: CAMPAGNOLO s.l.r. Via della Chimica 4, Vicenza, 361 00, Itálie, www.campagnolo.com

DOVOZCE: ŠÍRER s.r.o., Vít. Hálka 368, Beroun, 266 01, Česká Republika, campagnolo@sirer.cz

