

# PŘEHAZOVAČKA CAMPAGNOLO

## (montáž, seřízení, údržba)

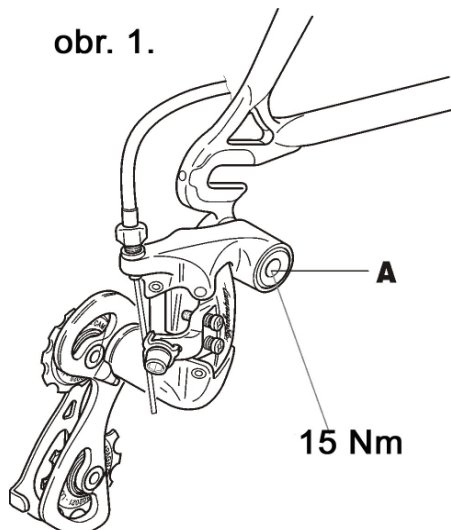
### Kompatibilita s komponenty

Komponent	Nejmenší pastorek	Největší pastorek
Přehazovačka Campagnolo 11s, krátké ramínko	11	27
Přehazovačka Campagnolo 10s, krátké ramínko	12	26
Přehazovačka Campagnolo 10s, střední ramínko	12	29
Přehazovačka Campagnolo 10s, dlouhé ramínko	13	29
Přehazovačka Campagnolo 9s, krátké ramínko	11	28

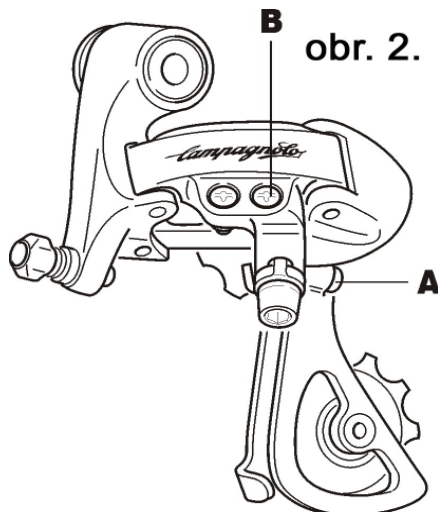
### I. Montáž a seřízení

- Přišroubujte přehazovačku k patce za pomoci šroubu **A** (obr. 1) a imbusového klíče (5 mm). Utahovací moment : 15Nm
- Seřízení provádějte na volnoběh, s řetězem na nejmenším pastorku a přehazovací páčkou stisknutou do nejnižší polohy.
- Zcela dotáhněte šroub **A** (obr. 2) otáčením po směru hodinových ručiček.
- Otáčejte dorazovým šroubem **B** (obr. 2), dokud nedosáhnete toho, že nejmenší pastorek a horní rolnička budou v jedné linii (viz obr. 3).

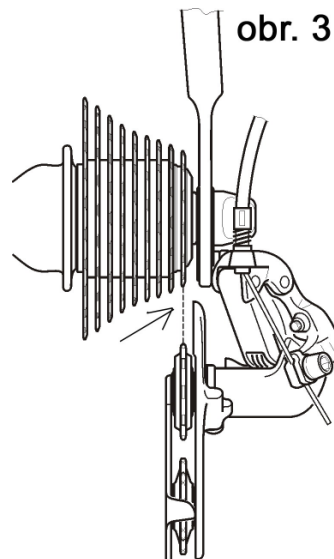
obr. 1.



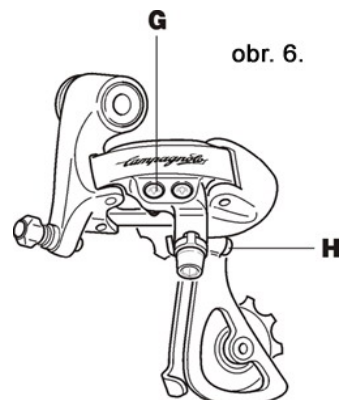
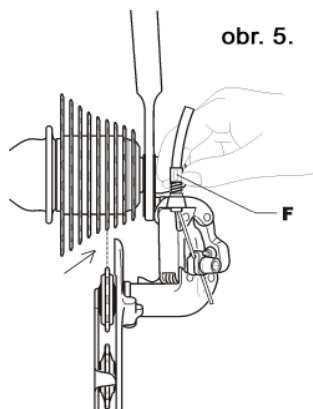
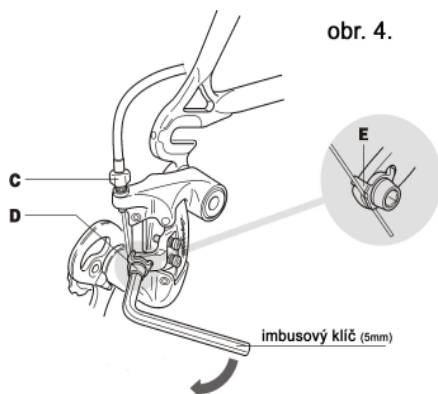
obr. 2.



obr. 3.



- Zkontrolujte délku lanka a pokud je to nezbytné, zkráťte jej. Lanka a bowdeny nevyžadují mazání, protože jsou dodávány již patřičně ošetřené.
- Zasuňte bowden do seřizovacího šroubu **C** (obr. 4). Lanko protáhněte pod podložkou **E** (obr. 4) a upevněte jej dotažením šroubu **D** (obr. 4) za pomoci imbusového klíče (5mm). Přečnívající lanko odstříhňte cca na délku 2 cm (od šroubu D) a jeho konec zajistěte ochrannou koncovkou.
- Řetěz umístěte na čtvrtý pastorek (počítaje od nejmenšího) a otáčejte seřizovacím šroubem **F** (obr. 5.), dokud nedosáhnete toho, že horní rolnička a čtvrtý pastorek budou v jedné linii. Otáčením seřizovacího šroubu **F** **proti** směru hodinových ručiček se přehazovačka posunuje směrem dovnitř, otáčením **po** směru h.r. se posunuje směrem ven.
- Po tomto seřízení proveďte nastavení vrchního dorazu přehazovačky za pomoci seřizovacího šroubku **G** (obr. 6.), kterým budete zlehka otáčet, dokud chod řetězu na největším pastorku není zcela plynulý a nedochází k „přeřazení“ řetězu mezi rám a kazetu. Toto seřízení provádějte bez zatížení a velice opatrně, aby nedošlo k výše zmíněnému „přeřazení“, které by mohlo mít za následek poškození výpletu zadního kola, popř. přehazovačky.



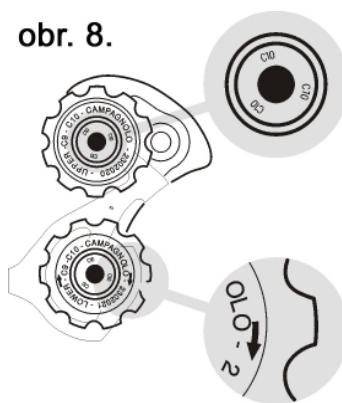
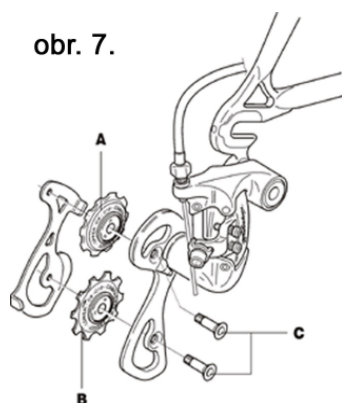
- Ujistěte se, že všechny převody perfektně fungují. Pokud by v poloze „největší pastorek-nejmenší převodník“ docházelo ke kontaktu mezi pastorky a horní částí ramínka přehazovačky, otočte šroubem **H** (obr. 6.) **proti** směru hod. r. , dokud se ramínko neoddálí.
- Vyvarujte se překročení hodnoty kapacity pro největší/nejmenší pastorek (viz kompatibilita s komponenty odd. I.).

## II. Údržba komponentu

- Pravidelně mazejte všechny spoje komponentu.
- Pokud se rolničky (**A,B- obr. 7**) neprotáčejí zlehka, pečlivě je očistěte a pokud je to nezbytné, nahradte je novými.
- V případě výměny rolniček použijte k vyšroubování šroubků **C** (obr. 7.) imbus. klíč (3 mm) .

## III. Upozornění

- Rolníčky nejsou stejné! Horní rolnička (**A**, obr. 7.) je označena nápisem „UPPER“, rolnička spodní (**B**, obr. 7.) je označena nápisem „LOWER“. Dále pak musí být dodržen směr otáčení rolniček ve směru, který je na nich určen šipkou (obr. 8.).
- K přehazovačkám 10s používejte pouze rolničky k nim kompatibilní.
- Montáž přehazovačky musí být provedena zkušenou osobou – špatně namontovaná by mohla způsobit nehodu, zranění, či dokonce smrt.
- Kolo nikdy nemyjte tlakovou vodou! Takovýto způsob údržby má za následek pronikání vody do ložisek a vnitřních mechanismů komponentů, což může způsobit jejich nevratné poškození. Kolo otřete hadrem namočeným ve vodě s neutrálním čistícím přípravkem.



**!** *Většina montážních a servisních úkonů vyžaduje specializované znalosti, speciální nářadí a zkušenosti. Obecné znalosti nemusí být dostačující ke správné montáži, seřízení či servisu komponentu. V případě, že si nejste 100% jisti, že montáž/seřízení/servis jste schopni provést sami, obraťte se, prosím, na specializovaný servis.*

VÝROBCE: CAMPAGNOLO s.l.r. Via della Chimica 4, Vicenza, 361 00, Itálie, [www.campagnolo.com](http://www.campagnolo.com)

DOVOZCE: ŠÍRER s.r.o., Vít. Háika 368, Beroun, 266 01, Česká Republika, [campagnolo@sirer.cz](mailto:campagnolo@sirer.cz)

